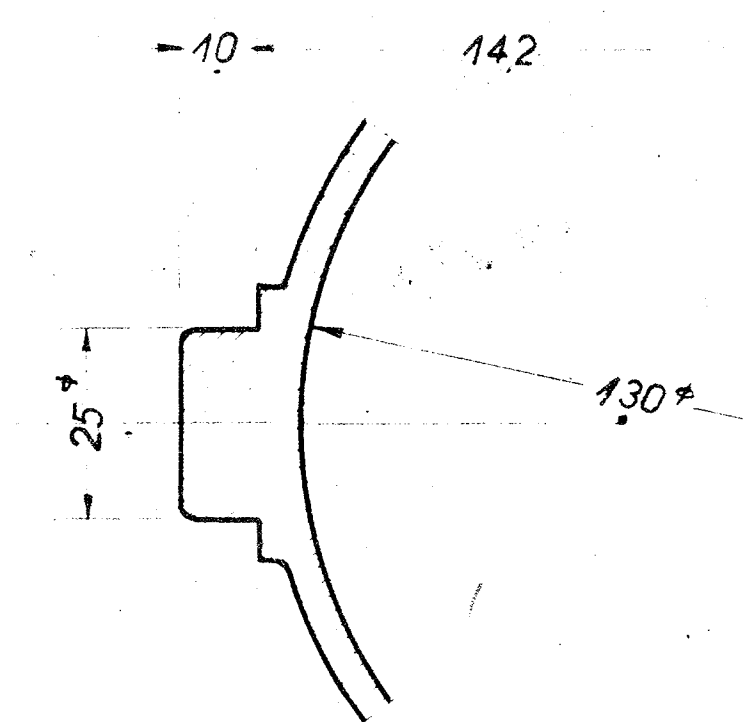
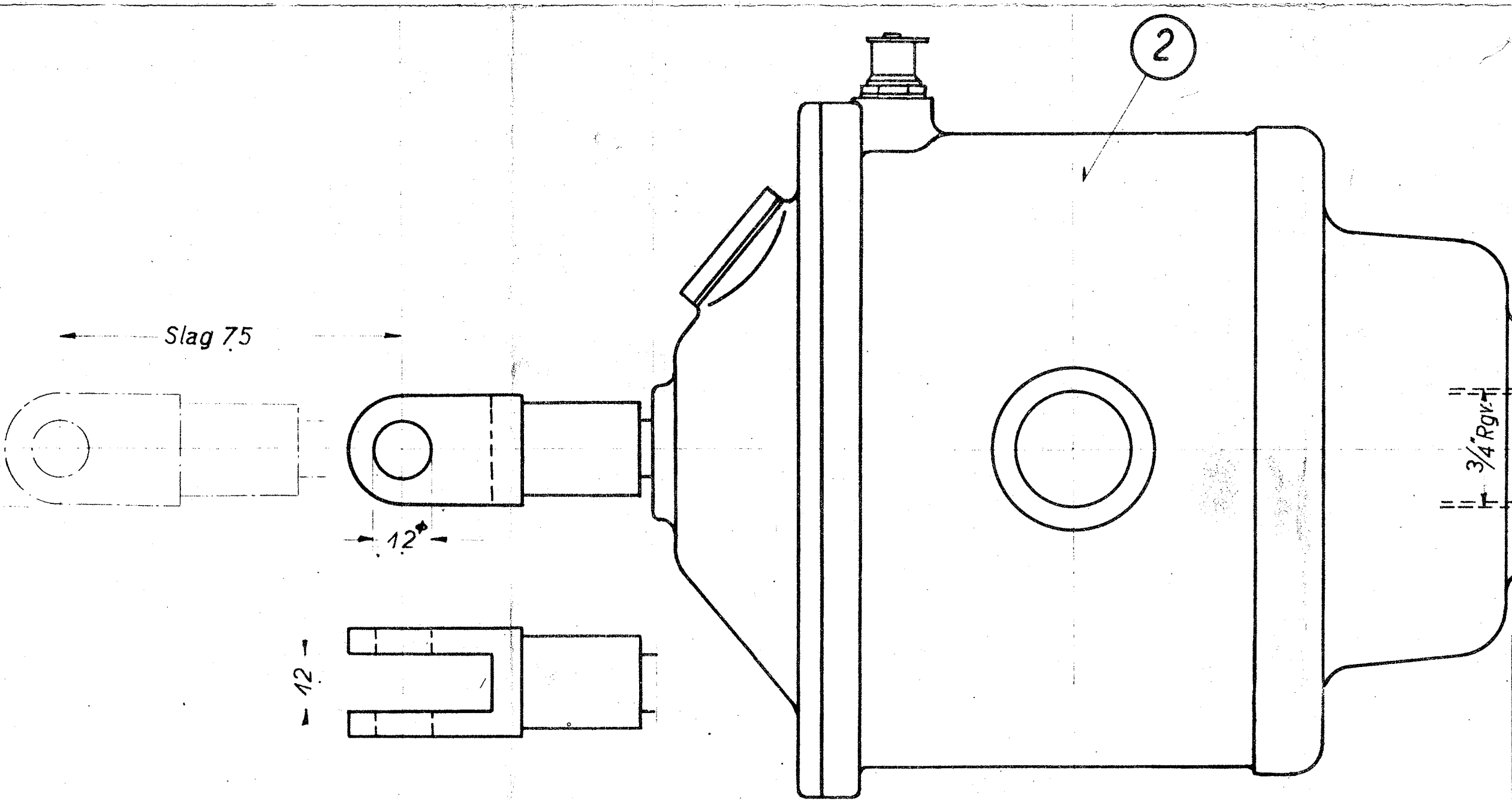
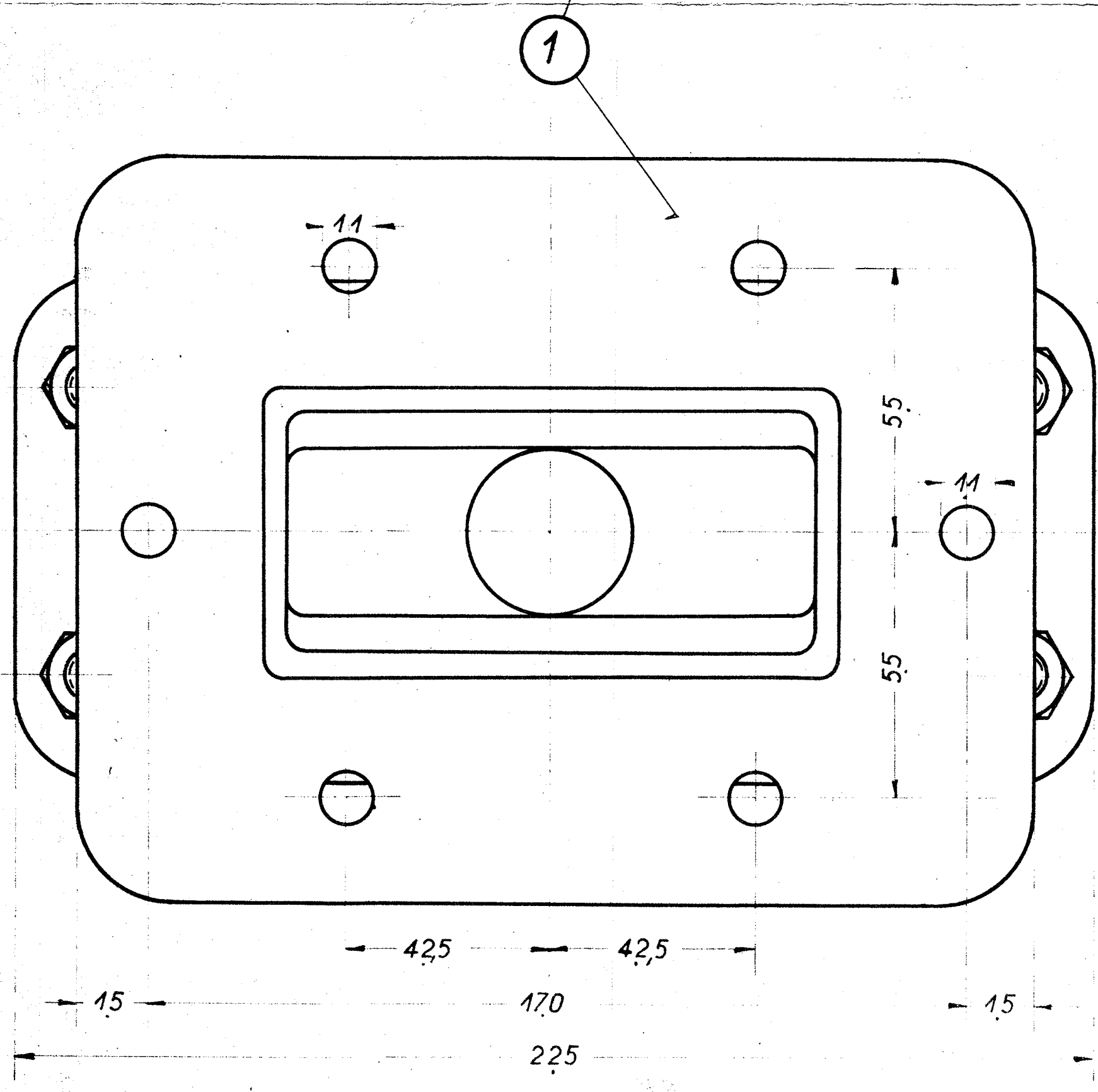


		56615			
1	4	Sandstrøapparat		Købes	
2	2	Betjeningscylinder		"	

Kalkeret efter FREINS JOURDAIN

MONNERET'S Tegning 12538 og 13079.



Sandstrøapparat og Betjeningscylinder.		
Diesel-el: 410HK. Motorloko.		
Huslaga Tegning 31-4-34.	1:1	128L-1715